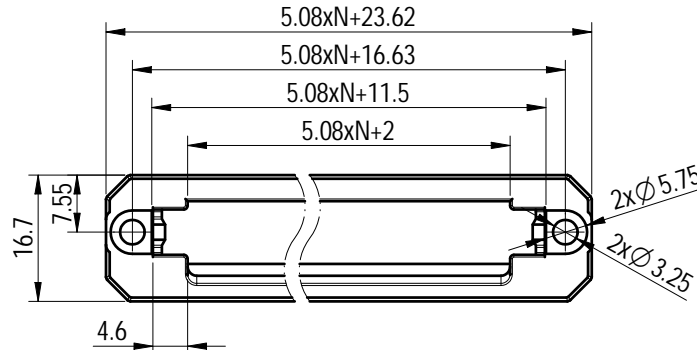
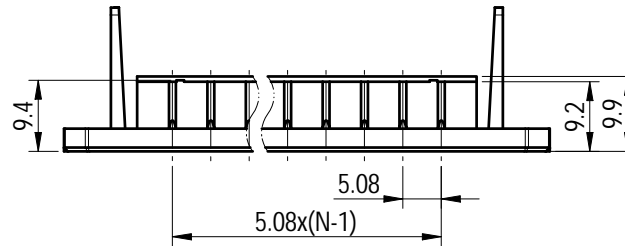
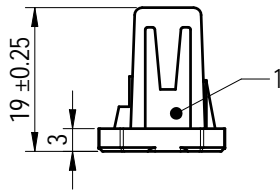
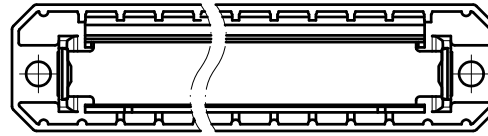
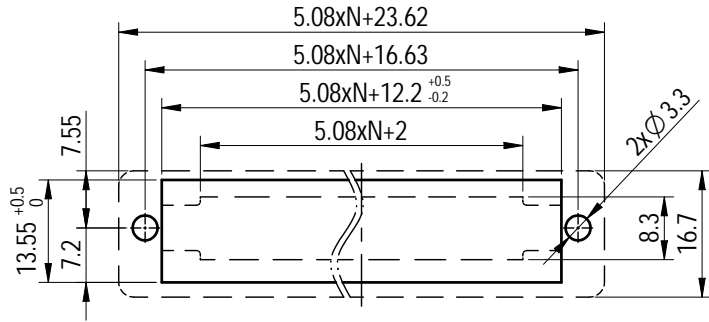


PCB LAYOUT



| 未注公差/General tolerances (mm) |       |       |       |       |       |       |       |       |       |       |       |       | 0.1/10 |
|------------------------------|-------|-------|-------|-------|-------|-------|-------|-------|-------|-------|-------|-------|--------|
| 0                            | >3    | >6    | >10   | >18   | >30   | >50   | >80   | >120  | >180  | >250  | >315  | >400  |        |
| ~3                           | ~6    | ~10   | ~18   | ~30   | ~50   | ~80   | ~120  | ~180  | ~250  | ~315  | ~400  | ~500  | ±2'    |
| ±0.12                        | ±0.18 | ±0.22 | ±0.26 | ±0.31 | ±0.37 | ±0.57 | ±0.80 | ±0.93 | ±1.05 | ±1.15 | ±1.60 | ±2.20 |        |

A

B

C

D

| 1                                | Housing      | PA66     | UL94V-0       |
|----------------------------------|--------------|----------|---------------|
| ITEM                             | NAME OF PART | MATERIAL | NOTES         |
| 间距/Pitch(mm)/线数范围/Poles          |              |          | 5.08/N=02~22P |
| 使用温度范围/Operating temperature(°C) |              |          | -40~+105      |
| 符合RoHS环保要求/Conform to RoHS       |              |          | Yes           |

**DEGSON**

APPD: 兰春华 2022.06.27  
 CHKD: 龚耀志 2022.06.27  
 DRFT: 朱岳鹏 2022.06.27

MATERIAL: SURFACE/COLOR:  
 MAT NO./REV: / MAT STATUS: 批量

NAME: 2CDG-5.08-XXP-1Y-00A (H)

DRAWING NO. 200080073 TYPE CUSTOMER DRAWING DRAWING STATUS work SCALE 1:1 SHEET 1/1

| 00  |     | 由PDM约10版升成SE约00版 | 朱岳鹏  | 2022.06.27 |
|-----|-----|------------------|------|------------|
| REV | ECN | DESCRIPTION      | DRFT | DATE       |

Transfer or duplication of this document as well as the utilization or communication of its content is prohibited unless authorized in writing. All rights reserved for patent. 未经许可，不得复制或传播本文件内容。所有权利保留。 除专利声明外，其他内容均受法律保护。 未经授权，不得复制或传播本文件内容。 除专利声明外，其他内容均受法律保护。 所有权利保留。